



LAF 1251 / LAF 1251M



Kasutusjuhend



EU DECLARATION OF CONFORMITY

According to:

The Low Voltage Directive 2014/35/EU; entering into force 20 April 2016
The EMC Directive 2014/30/EU; entering into force 20 April 2016
The RoHS Directive 2011/65/EU; entering into force 2 January 2013

Type of equipment

Arc welding power source

Type designation

LAF 1251, LAF 1251M

from serial number 126 xxx xxx

Brand name or trademark

ESAB

Manufacturer or his authorized representative established within the EEA

ESAB AB
Lindholmsallén 9, Box 8004, SE-402 77 Göteborg, Sweden
Phone: +46 31 50 90 00, www.esab.com

The following EN standards and regulations in force within the EEA has been used in the design:

EN IEC 60974-1:2018/A1:2019	Arc Welding Equipment - Part 1: Welding power sources
EN 60974-10:2014	Arc Welding Equipment - Part 10: Electromagnetic compatibility (EMC) requirements

Additional Information: Restrictive use, Class A equipment, intended for use in location other than residential

By signing this document, the undersigned declares as manufacturer, or the manufacturer's authorised representative established within the EEA, that the equipment in question complies with the safety and environmental requirements stated above.

Date

Signature

Position

Gothenburg
2023-03-23

Peter Kjallstrom

Director Welding Automation

CE 2023

1	OHUTUS	4
1.1	Sümbolite tähendus	4
1.2	Ohutusabinõud	4
2	SISSEJUHATUS	8
3	TEHNILISED ANDMED	9
4	PAIGALDAMINE	10
4.1	Asukoht	10
4.2	Ühendused	11
5	KASUTAMINE	12
5.1	Juhtseadised	12
6	HOOLDAMINE	13
6.1	Puhastamine	13
6.1.1	Keevitusvooluallikas	13
6.1.2	Kontaktor	13
7	VARUOSADE TELLIMINE	14
	SKEEM	15
	ÜHENDUSTE JUHIS	19
	TELLIMISNUMBRID	21

1 OHUTUS

1.1 Sümbolite tähendus

Selles juhendis: tähendab Tähelepanu! Olge valvel!



OHT

Tähendab otsest ohtu, mis juhul, kui seda ei väldita, põhjustab otsese raske kehavigastuse või surma.



HOIATUS!

Tähendab potentsiaalset ohtu, mis võib põhjustada kehavigastuse või surma.



ETTEVAATUST!

Tähendab ohtu, mis võib põhjustada kerge kehavigastuse.



HOIATUS!

Enne kasutamist lugege läbi ja tehke omale selgeks kasutusjuhendi juhised ning järgige kõiki märgiseid, töötajate ohutuspraktikaid ja ohutuse teabelehti (SDS).



1.2 Ohutusabinõud

ESAB keevitusseadmete kasutajad on kohustatud tagama, et igaüks, kes töötab seadmetega või nende läheduses, järgiks kõiki asjakohaseid ohutusabinõusid. Ohutusabinõud peavad vastama antud seadme tüübile kehtestatud nõuetele. Lisaks tavapärastele töökohale kehtestatud eeskirjadele tuleb järgida allpool esitatud soovitusi.

Kõiki töid peavad teostama hea väljaõppe saanud ja seadmete tööga hästi kursis olevad töötajad. Seadmete ebaõige kasutamine võib põhjustada ohtlikke olukordi, mille tagajärjel võib viga saada kasutaja või seade.

1. Kõik, kes kasutavad seadmeid, peavad olema kursis:
 - selle töö;
 - hädaseiskamislülite asukoha;
 - selle talitluse;
 - asjakohaste ohutusabinõude;
 - keevitamise ja lõikamise või seadme muu kohase kasutamisega
2. Kasutaja peab tagama, et:
 - seadme käivitamisel ei oleks selle tööala piires ühtki kõrvalist isikut
 - kaare käivitamisel või seadmega töö alustamisel poleks keegi kaitsevahendita
3. Töökoht peab:
 - vastama otstarbele;
 - olema tuuletõmbeta.

4. Isikukaitsevahendid:

- Soovitame teil alati kanda isikukaitsevahendeid, nagu kaitseprillid, leegikindlad riided, kaitsekindad
- Ärge kandke kergesti haakuvaid esemeid, nagu sallid, käeketid, sörmused jms, mis võivad kinni kiiluda või põletushaavu tekitada

5. Üldised ohutusabinõud

- Veenduge, et tagasivoolukaabel on turvaliselt ühendatud
- Kõrgpingeseadmetega seotud töid **võib teostada ainult väljaõppinud elektrik**
- Sobivad tulekustutusvahendid peavad olema tähistatud selgelt ja paigutatud käepäraselt.
- Seadmeid ei **tohi** määrada ega hooldada nende töötamise ajal



HOIATUS!

Kaarkeevitus ja -lõikamine võivad vigastada teid ennast ja teisi. Kasutage keevitamisel ja lõikamisel ettevaatusabinõusid.



ELEKTRILÖÖK – võib tappa!

- Paigaldage ja maandage keevitusseade vastavalt kasutusjuhendile.
- Ärge puutuge pingestatud elektrilisi osi või elektroode ei paljakäsi, märgade kinnaste ega rõivastega.
- Isoleerige ennast töödeldavast detailist ja maast.
- Veenduge, et teie tööasend on ohutu.



ELEKTRI- JA MAGNETVÄLJAD – võivad olla tervisele ohtlikud

- Südamestimulaatoreid kasutavad keevitajad peaks enne keevitamist pidama nõu oma arstiga. Elektromagnetväljad võivad häirida mõnede südamestimulaatorite tööd.
- Kokkupuutel elektromagnetväljadega võib olla muid mõjusid tervisele, mida ei teata.
- Keevitajad peaks elektromagnetväljadega kokkupuute vähendamiseks toimima järgmiselt.
 - Juhtige elektroodi- ja töökaablid keha eemal samalt küljelt. Võimalusel kinnitage need lindiga. Ärge paigutage ennast põleti ja töökaablite vahele. Ärge keerake põleti- või töökaablit ümber oma keha. Hoidke keevitusseadme toiteallikas ja kaablid keha võimalikult kaugel.
 - Ühendage töökaabel töödeldava detailiga võimalikult keevituskoha lähedalt.



AEROSOODID JA GAASID – võivad olla tervisele ohtlikud

- Hoidke pead aerosoolidest kaugel.
- Kasutage ventilatsiooni, väljatõmmet kaare kohal või mõlemat, selleks et juhtida aerosoolid ja gaasid sissehingamistsoonist ja lähiümbrusest kõrvale



KEEVITUSKIIRED – Võivad vigastada silmi ja tekitada põletushaavu

- Kaitske oma silmi ja keha. Kasutage õiget keevitusmaski ja filterklaasi ning kandke kaitserõivaid
- Kaitske juuresviibijad sobivate varjete või kardinatega.



MÜRA – liigne müra võib kahjustada kuulmist

Kaitske oma kõrvu. Kasutage kõrvaklappe või muid kaitsevahendeid.

LIIKUVAD OSAD – võivad põhjustada kehavigastusi

- Veenduge, et kõik ukсед, paneelid ja katted on suletud ning kindlalt oma kohal. Katteid tohivad eemaldada ainult asjakohase väljaõppega isikud hoolduse ja tõrkeotsingu eesmärgil. Pange paneelid ja katted oma kohale tagasi ning sulgege ukсед pärast hoolduse lõppemist ja enne mootori käivitamist.



- Seisake mootor enne seadme paigaldamist või ühendamist.
- Hoidke käed, juuksed, avarad rõivad ja tööriistad liikuvatest osadest eemal.

TULEOHT

- Sädemed (keevituspripsmed) võivad põhjustada tulekahju. Veenduge, et läheduses ei oleks kergestisüttivaid materjale.
- Ärge kasutage suletud mahuteid.

KUUM PIND – osad võivad põletada

- Ärge puudutage osi paljaste kätega.
- Enne seadmega töötamist oodake, kuni see on jahtunud.
- Kuumade osade käsistsemisel kasutage põletuste vältimiseks sobivaid tööriistu ja/või isoleeritud keevituskindaid.

TALITLUSHÄIRE – talitlushäirete korral kutsuge spetsialist appi.**KAITSKE ENNAST JA TEISI!****ETTEVAATUST!**

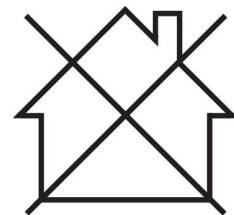
See toode on ettenähtud ainult kaarkeevituseks.

**HOIATUS!**

Ärge kasutage keevitusvooluallikat külmunud torude sulatamiseks.

**ETTEVAATUST!**

Klass A seadmed ei ole mõeldud kasutamiseks elurajoonides, kus elektrivoolu saadakse avalikust madalpingevõrgust. Neis kohtades võib esineda raskusi klass A seadmete elektromagnetilise ühilduvuse tagamisel juhtivuslike või kiirguslike häiringute tõttu.





TÄHELEPANU!

Kõrvaldage elektroonikaseadmed ringlussevõturajatises!

Järgides Euroopa direktiivi 2012/19/EÜ elektri- ja elektroonikaseadmete jäätmete kohta ja selle rakendamist siseriikliku õiguse kohaselt, tuleb kasutuskõlbmatuks muutunud elektri- ja/või elektroonikaseadmed kõrvaldada ringlussevõturajatises.

Seadmete eest vastutava isikuna on Teie kohustuseks hankida teavet volitatud kogumisjaamade kohta.

Lisateabe saamiseks pöörduge lähima ESAB'i toodete edasimüüja poole.



ESAB pakub laias valikus keevitamisel vajalikke tarvikuid ja kaitsevahendeid. Tellimisinfo saamiseks pöörduge ESAB-i toodete kohaliku edasimüüja poole või külastage meie veebilehte.

2 SISSEJUHATUS

LAF 1251 / LAF 1251M on kaugjuhitavad kolmefaasilised vahelduvvoolu keevitusvooluallikad, mis on ette nähtud suure läbilaskemahuga mehaaniliseks sukelkaarkeevituseks (SAW).

Keevitusvooluallikal on ventilaatorjahutus ja ülekoormuse korral rakendub sellele kuumuskaitse. Termokatkesti kasutamisel süttib esipaneelil automaatselt kollane tuli. Kui temperatuur on langenud lubatud tasemeni, tehakse automaatselt lähtestamine.

3 TEHNILISED ANDMED

	LAF 1251	LAF 1251M
Toiteühendus	380/400/415/500 V, 3~50 Hz	220/230/400/415/500 V, 3~50 Hz
	440/550 V, 3~60 Hz	230/400/440/550 V, 3~60 Hz
Primaarvool	I_{\max} 104 A	I_{\max} 171 A
Lubatud koormus		
100 % koormustsükkel	1250 A / 44 V	1250 A / 44 V
Seadistusvahemik	100-1250 A / 24-44 V	100-1250 A / 24-44 V
Tühijooksupinge	53 V	53 V
Tühijooksuvõimsus	210 W	210 W
Efektiivsus maksimaalvoolu korral	89 %	88 %
Võimsustegur maksimaalvoolu korral	0,89	0,94
Näivvõimsus maksimaalvoolu korral	69 kVA	
Aktiivvõimsus maksimaalvoolu korral	61,7 kW	
Töötemperatuur	-10 kuni +40 °C	
Püsiv helirõhk koormuse puudumise korral	< 70 dB (A)	
Mass	490 kg	490 kg
Mõõtmed P × L × K	774 × 598 × 1430 mm	774 × 598 × 1430 mm
Isolatsiooni klass (trafo)	H	H
Korpuse kaitseklass	IP 23	IP 23
Rakendusklass	S	S

Korpuse kaitseklass

IP kood tähistab kesta klassi, st kaitseastet tahkiste või vee sissetungi vastu.

Tähistusega **IP23** seadmed on mõeldud kasutamiseks nii sees kui väljas.

Rakendusklass

Sümbol **S** näitab, et toiteallikas on mõeldud kasutamiseks suurema elektrihuga aladel.

4 PAIGALDAMINE

Paigaldamise peab teostama spetsialist.



TÄHELEPANU!

Nõuded toiteallikale

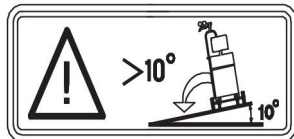
Suure võimsusega seadmed võivad vooluvõrgust tuleva primaarvoolu tõttu mõjutada põhivõrgu voolukvaliteeti. Seega võivad mõnda tüüpi seadmete kohta kehtida ühenduse piirangud või nõuded, mis puudutavad maksimaalset lubatud võrgu impedantsi või nõutavat minimaalset vooluvõimsust ühenduskohas avaliku põhivõrguga (vt peatükki „TEHNILISED ANDMED“). Sel juhul kohustub seadme paigaldaja või kasutaja veenduma, vajadusel jaotusvõrgu operaatoriga konsulteerides, et seadet võib ühendada.

4.1 Asukoht



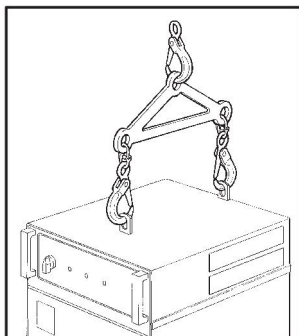
HOIATUS!

Kinnitage seadmed - eriti juhul, kui pind on ebatasane või kaldus.




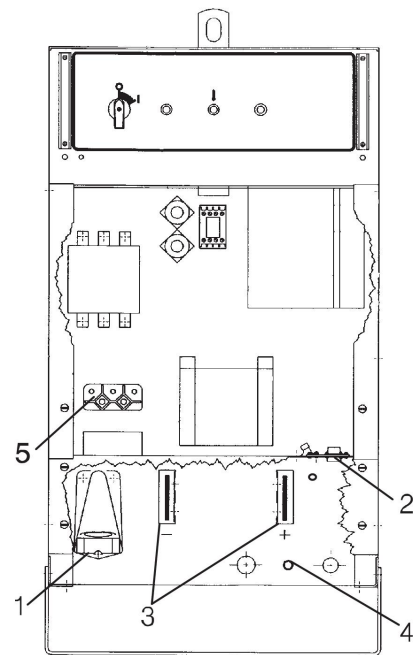
- Asetage keevitusvooluallikas tasasele pinnale.
- Veenduge, et jahutus saaks vabalt töötada.

Tõstmisjuhised



4.2 Ühendused

- Tarnimisel on keevitusvooluallikas mõeldud ühendamiseks 400 V süsteemiga.
- Muu toitepinge korral tehke järgmist.
Eemaldage vasakpoolne külgplaat.
Tehke põhi- ja juhtahela toiteträfol vajalikud lülitused kooskõlas peatükis „ÜHENDUSTE JUHIS“ esitatud juhistega.
- Valige õige ristlõikega toitekaabel ja ühendage kaabel õige kaitsmega vastavalt kohalikele eeskirjadele (vt allolevat tabelit „Toiteühendus“).
- Eemaldage esiplaadid (× 2).
- Ühendage maanduskaabel kruviga .
- Keerake kinni kaabliklamber (1).



- Ühendage toitekaablid põhiühendusklommidega L1, L2 ja L3 (5).
- Ühendage keevitusvooluallika ja juhtkarbi vaheline juhtkaabel keevitusvooluallika sees asuva 28-kontaktise ühenduspesaga (2).
- Ühendage ühekontaktine mõõtekaabel (4) keevituskaare pinge mõõtmiseks tagasivoolukaabli/keevituspeaga.
- Ühendage sobiv keevitus- ja tagasivoolukaabel keevitusvooluallika esiküljel asuvate pluss- ja miinusmärgiga tähistatud pesadega (3).
- Paigaldage külj-/esiplaadid.

Toiteühendus

LAF 1251	50 Hz			60 Hz	
	Pinge (V)	380	400 / 415	500	440
Faasivool $I_{1\text{eff}}$ (A)	104	99	80	99	80
Kaabli ristlõige (mm ²)	3×35 + 25	3×35 + 25	3×25 + 16	3×35 + 25	3×25 + 16
Aeglane kaitse (A)	120	100	80	100	80

LAF 1251M	50 Hz			60 Hz		
	Pinge (V)	230	400 / 415	500	230	400 / 440
Faasivool $I_{1\text{eff}}$ (A)	171	99	80	171	99	80
Kaabli ristlõige (mm ²)	3×70 + 35	3×35 + 25	3×25 + 16	3×70 + 35	3×35 + 25	3×25 + 16
Aeglane kaitse (A)	160	100	80	160	100	80



TÄHELEPANU!

Ülalpool toodud toitekaabli ristlõiked ja kaitsme suurused on vastavuses Rootsi eeskirjadega. Muudes regioonides peavad toitekaablid vastama rakenduse nõuetele ning kohalikele ja riiklikele eeskirjadele.

5 KASUTAMINE

Seadmete käsitlemist puudutavad üldised ohutusnõuanded leiate käesoleva käsiraamatu peatükist "OHUTUS". Lugege see enne seadmete kasutuselevõttu läbi!



TÄHELEPANU!

Ärge kunagi kasutage keevitusvooluallikat ilma küljplaatideta.

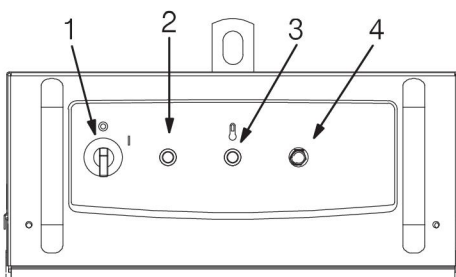


TÄHELEPANU!

Juhtseadme PEI kasutamiseks tuleb vooluallikas seadistada analoogrežiimile.

5.1 Juhtseadised

Esipaneel



1.		<p>Peakaitseüliti keevitusvooluallika toitepinge ning ventilaatori sisse- ja väljalülitamiseks</p> <ul style="list-style-type: none"> • Asend 1 – sisse lülitatud • Asend 0 – välja lülitatud
2.		<ul style="list-style-type: none"> • Signaallamp (valge) süttib pealüliti sisselülitamisel.
3.		<p>Ülekuumenemise signaallamp (kollane)</p> <ul style="list-style-type: none"> • Signaallamp süttib kuumuskaitse rakendumisel keevitusvooluallika ülekuumenemise korral. • Signaallamp kustub, kui keevitusvooluallika temperatuur on langenud lubatud tasemele.
4.		Nupp 42 V toitepinge automaatkaitsme FU2 lähtestamiseks

6 HOOLDAMINE



ETTEVAATUST!

Kõik tarnijapoolsed garantiikohustused kaotavad kehtivuse, kui klient on püüdnud toote garantiiperioodi ajal mõnd riket iseseisvalt parandada.

6.1 Puhastamine

6.1.1 Keevitusvooluallikas



HOIATUS!

Õhu sisse- ja väljalaskeavade blokeerimine põhjustab ülekuumenemist.

- Puhastage keevitusvooluallikat vastavalt vajadusele.
Selleks otstarbeks on soovitatav kasutada kuiva suruõhku.

6.1.2 Kontaktor



HOIATUS!

Ärge kunagi puhastage kontaktorit suruõhuga, kui kontaktor pole täielikult lahti võetud.



TÄHELEPANU!

Selleks et kontaktor töötaks õigesti, tuleb puhastada selle magnetosi.

Kui kontaktorit on vaja puhastada, **tuleb** see lahti võtta ja puhastada kõik selle osad.

Teise võimalusena saab kontaktori välja vahetada.

7 VARUOSADE TELLIMINE



ETTEVAATUST!

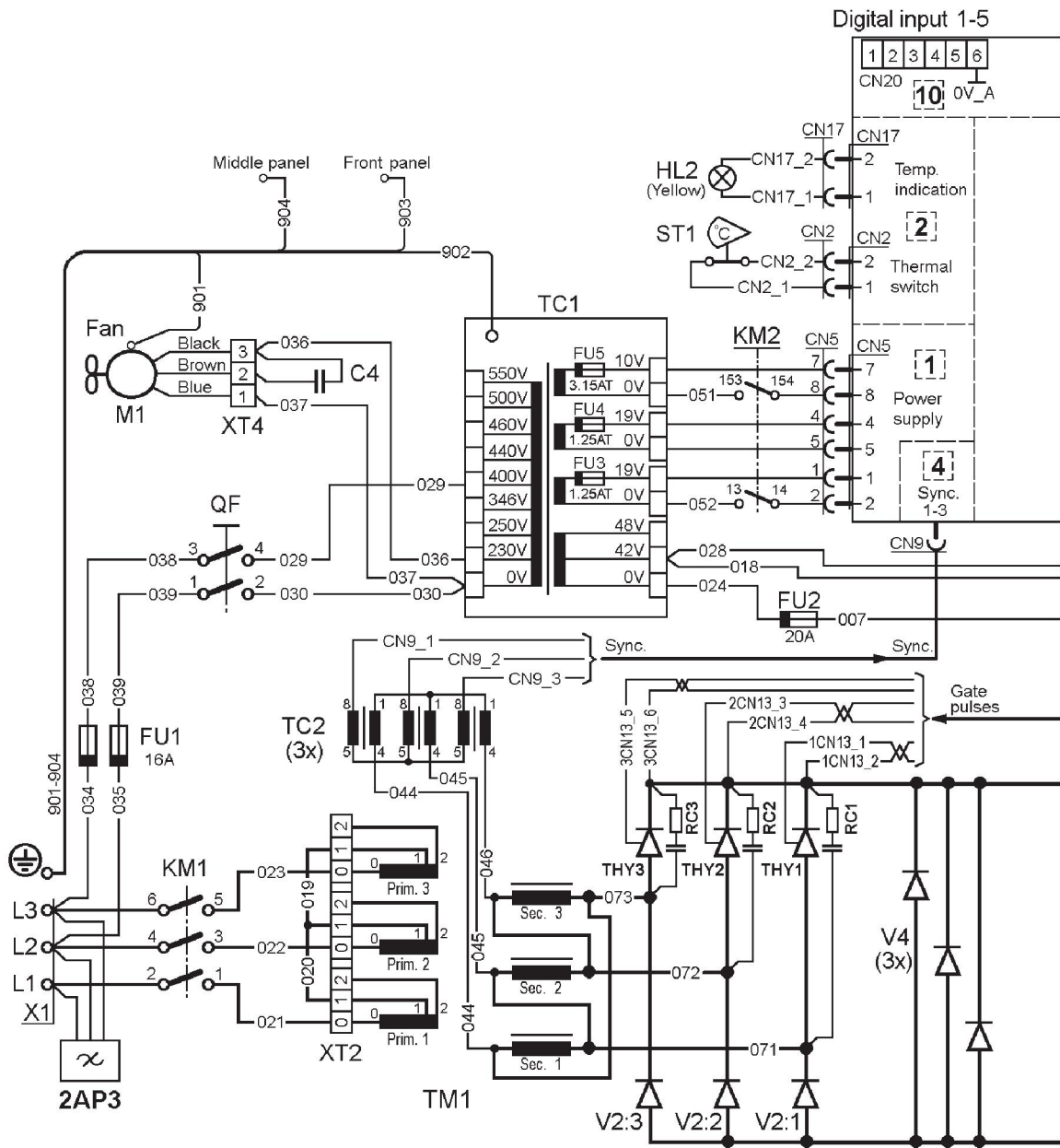
Remondi- ja elektritöid peab teostama ESAB'i volitatud hooldustehnik. Kasutage ainult ESAB'i originaalvaru- ja kuluosi.

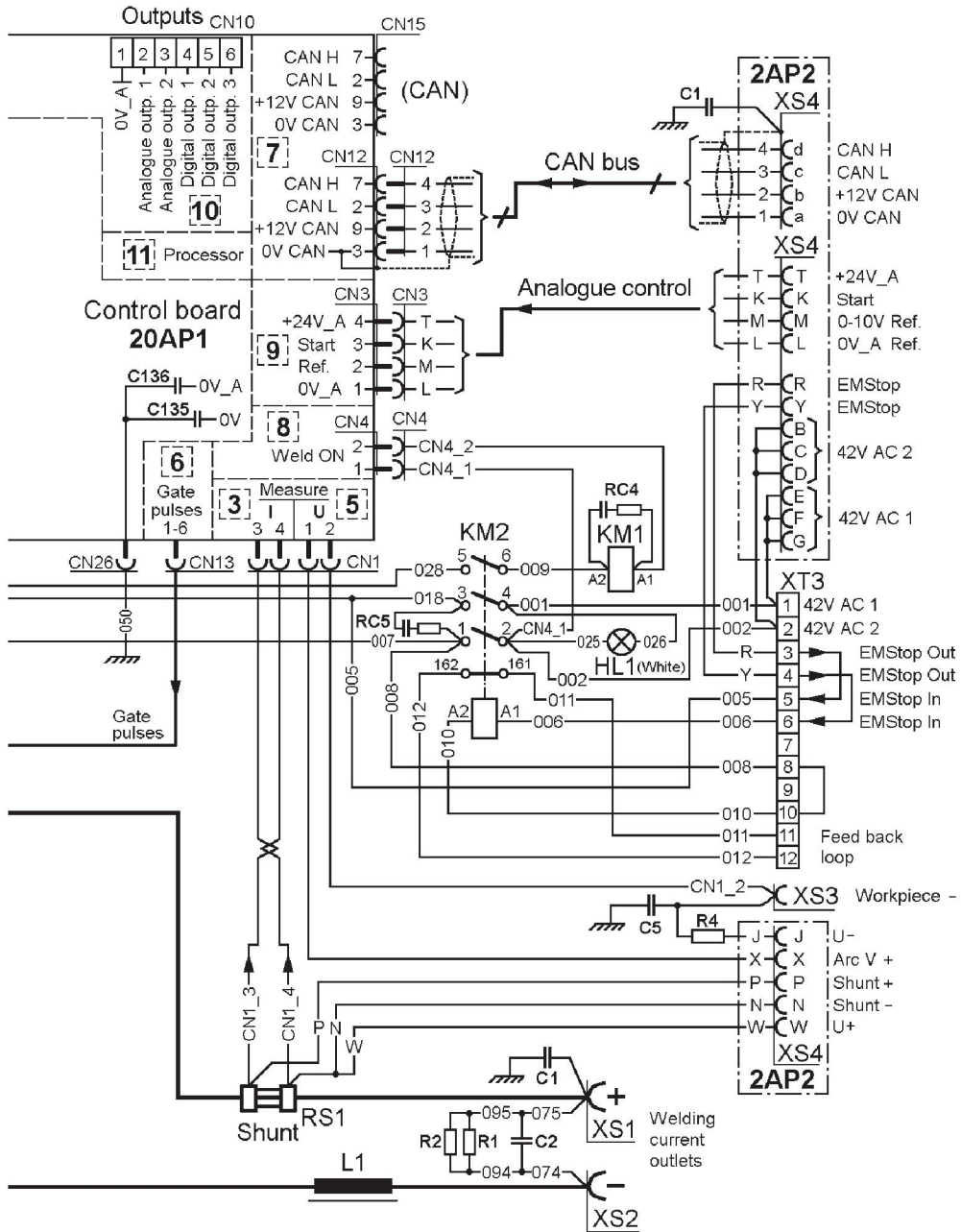
LAF 1251 / LAF 1251M on projekteeritud ja neid on testitud vastavalt rahvusvahelistele ja Euroopa standarditele **IEC-/EN 60974-1** ja **IEC-EN 60974-10**. Teenindus- või remonditöid teostanud tehnohooldesakond peab tagama, et toode jätkuvalt vastaks ülalloodud standarditele.

Varuosi ja kulutarvikuid saate tellida lähima ESAB-i toodete edasimüüja juurest, lisateavet vaadake veebisaidilt esab.com. Tellimisel märkige palun toote tüüp, seerianumber, kasutamisosstarve ja varuosa number nii, nagu see on esitatud varuosade loetelus. See hõlbustab tarnet ja tagab korrektse kättetoimetamise.

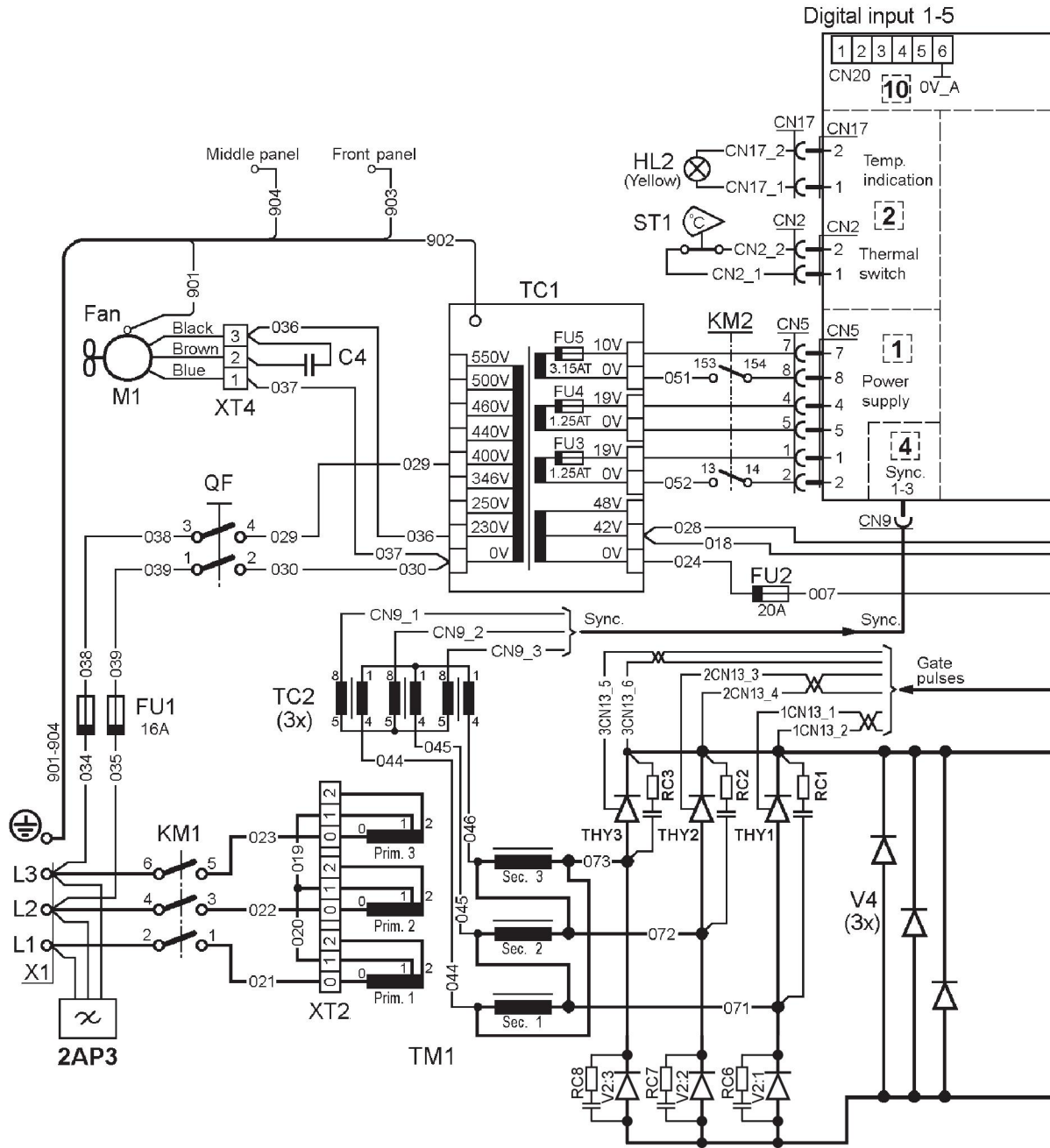
SKEEM

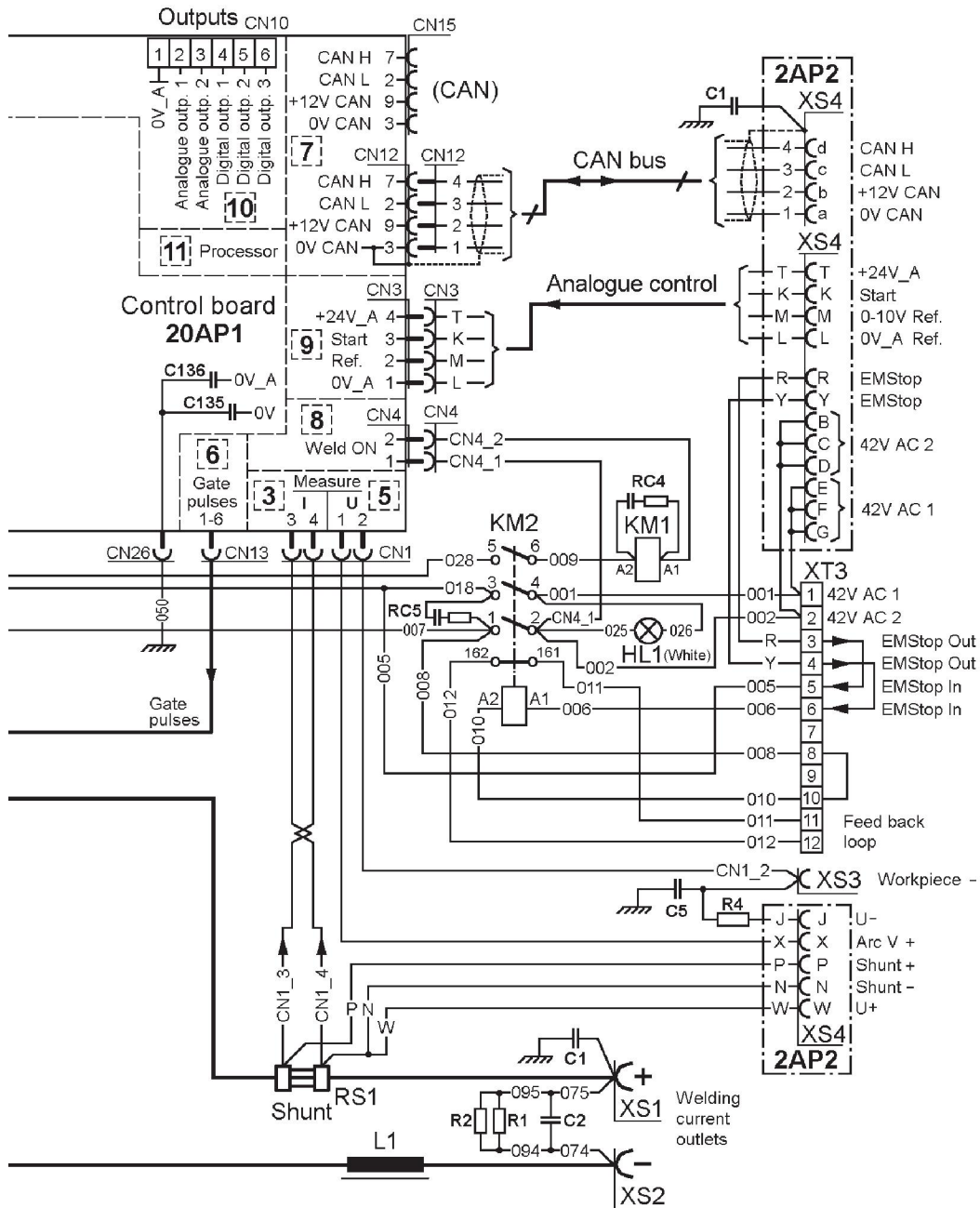
Valid for serial no 126-xxx-xxxx





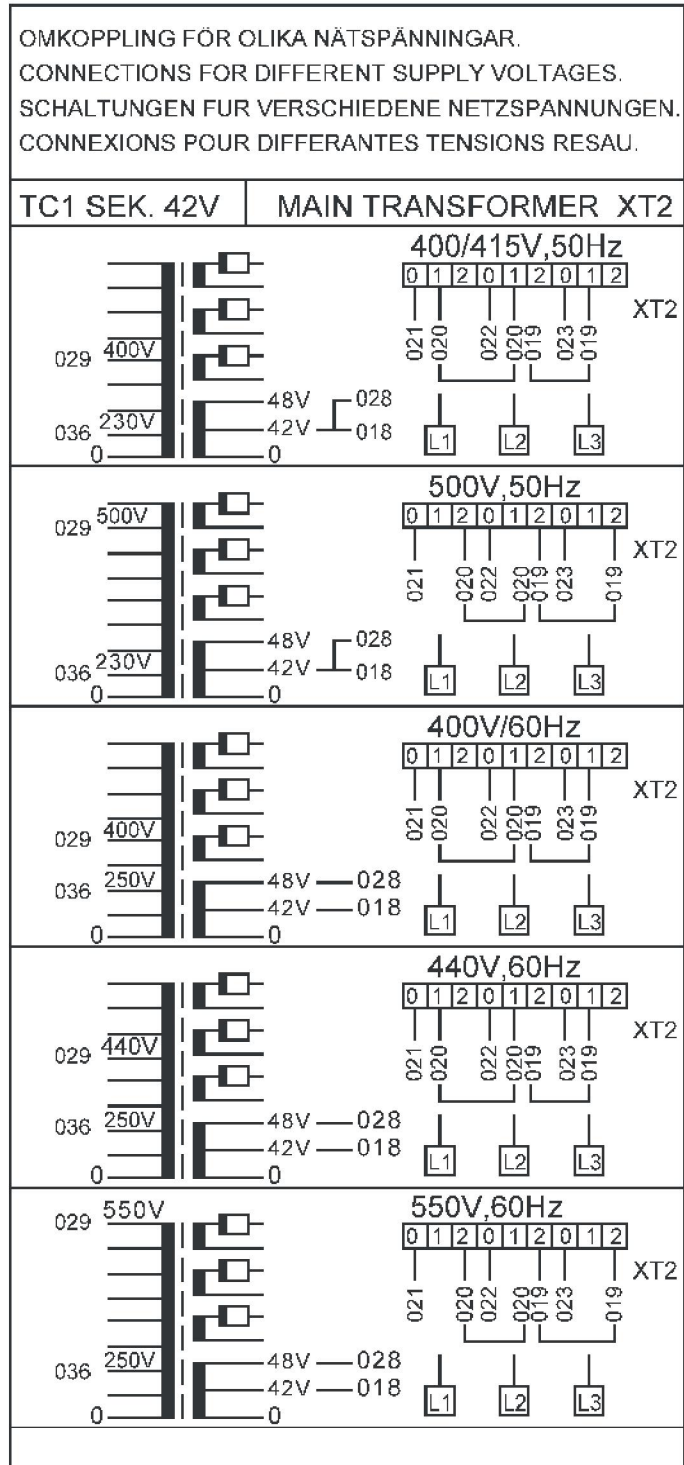
Kehtib alates seerianumbrist 126-342-xxxx



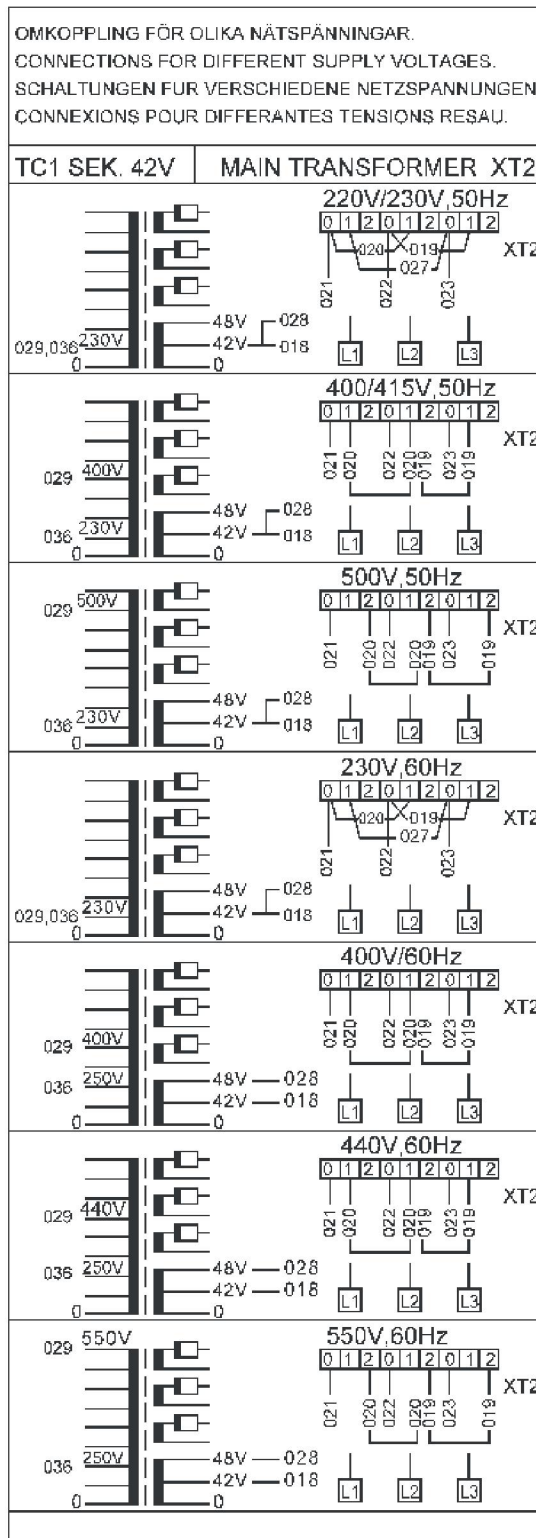


ÜHENDUSTE JUHIS

LAF 1251



LAF 1251M



TELLIMISNUMBRID



Ordering no.	Denomination	Notes
0460 514 880	Welding power source	LAF 1251
0460 514 881	Welding power source	LAF 1251M
0459 839 058	Spare parts list	LAF 1251 / LAF 1251M

Varuosade nimekiri avaldatakse eraldi dokumendina, mille saab alla laadida Internetist:
www.esab.com



A WORLD OF PRODUCTS AND SOLUTIONS.



For contact information visit esab.com

ESAB AB, Lindholmsallén 9, Box 8004, 402 77 Gothenburg, Sweden, Phone +46 (0) 31 50 90 00

manuals.esab.com

